

iQ300
SN536S00GD »Extraklasse«
642B.EU Breite X Höhe 60 x 81, 85
(solo)
Integrierbar - Edelstahl



A++



varioSpeed Plus für bis zu 3x schneller reinigen und trocknen; Korbsysteme für unbegrenzte Beladungsmöglichkeiten mit höchstem Komfort.

- ✓ varioSpeed Plus: bis zu 3 x schneller zu glänzenden Spül- und Trocknungsergebnissen.
- ✓ varioFlex Plus-Korb für maximale Flexibilität, in Ober- und Unterkorb, in der jedes Geschirrtel seinen Platz findet.
- ✓ Ein Knopfdruck - und das Automatik Programm steuert effizient den gesamten Spülprozess für glänzende Spülergebnisse.
- ✓ Energieeffizienzklasse A++: spült sehr effizient.
- ✓ Antibakterielles Spülen mit extrahohen Temperaturen für höchste hygienische Ansprüche durch hygienePlus Option.

Ausstattung

Technische Daten

Reinigungsstufe : A
 Wasserverbrauch (l) : 7,5
 Geschätzter Jahresverbrauch Strom (bei 220) Standardprogrammen : 198
 Geschätzter Jahresverbrauch Wasser (bei 220 Standardprogrammen) (l) : 1650
 Bauform : Eingebaut
 Arbeitsplatte abnehmbar : Nein
 Dekorrahmen/ -platte : Nicht möglich
 Höhe für Unterbau (mm) : 815
 Gerätehöhe (mm) : 815
 Höhenverstellbare Füße : Ja - nur vorne
 Höhenverstellung Füße maximal (mm) : 60
 Verstellbarer Sockel : Horizontal und Vertikal
 Nettogewicht (kg) : 35,0
 Bruttogewicht (kg) : 37,0
 Anschlusswert (W) : 2400
 Absicherung (A) : 10
 Spannung (V) : 220-240
 Frequenz (Hz) : 50; 60
 Länge Netzkabel (cm) : 175
 Steckerart : Schuko-/Gardy.m.Erdung
 Länge Zulaufschlauch (cm) : 140
 Länge Ablaufschlauch (cm) : 190
 Durchlauferhitzer : Ja
 Beschreibung Wassersicherheitssystem : 3-fach Wasserschutz 24h : Tastensperre
 Enthärtungsanlage : Ja
 Oberkorbtyp : mid 642
 Oberkorb verstellbar : Rackmatic 3-stufig
 Oberkorb Ablage : 0
 Unterkorbtyp : mid 642
 3. Beladungsebene : Ohne
 Silverware Basket : Standard
 Sonderzubehör : SZ72010, SZ73000, SZ73001, SZ73006, SZ73010, SZ73115, SZ73125, SZ73300, SZ73640
 Zusatzteile : 3 Kleinteilehalter, Dampfschutzblech
 Anzahl an Maßgedecken : 12
 Blendenfarbe : grau
 Gehäusefarbe/-material : lackiert
 Abmessungen des verpackten Gerätes (mm) : 870 x 670 x 660
 Marke : Siemens
 Internationale Bestellbezeichnung : SN536S00GD
 Anzahl an Maßgedecken : 12
 Jährlicher Energieverbrauch (kWh/annum) (2010/30/EC) : 258
 Energieverbrauch (kWh) : 0,90
 Leistungsaufnahme im unausgeschalteten Zustand (W) (2010/30/EC) : 0,10
 Energieverbrauch im ausgeschalteten Modus (W) (2010/30/EC) : 0,10
 Jährlicher Wasserverbrauch (l/annum) (2010/30/EC) : 2100
 Trocknungsstufe : A
 Vergleichsprogramm : Eco
 Programmdauer Vergleichsprogramm (min) : 235

Sonderzubehör

| | |
|---------|---|
| SZ73640 | Korbeinsatz f.Langstielgläser |
| SZ73300 | Weinglas-Korb |
| SZ73125 | Sockelverkleidung + Tür Niro |
| SZ73115 | Dekor-Umrüstsatz, Edelstahl |
| SZ73010 | Klappscharnier für hohe Korpusmaße |
| SZ73006 | Verblendungs-u.Befestigungssatz 81,5 cm |
| SZ73001 | Silberglanzkassette |
| SZ73000 | Spülhilfe-Set |
| SZ72010 | Schlauchverlängerung Zu- und Ablauf |

iQ300
SN536S00GD »Extraklasse«
642B.EU Breite X Höhe 60 x 81, 85
(solo)
Integrierbar - Edelstahl

Ausstattung

- Fassungsvermögen: 9 Maßgedecke
- Energieeffizienzklasse: A++
- Energieverbrauch 258 kWh/Jahr auf der Grundlage von 280 Standardreinigungszyklen bei Kaltwasserbefüllung und dem Verbrauch der Betriebsarten mit geringer Leistungsaufnahme. Der tatsächliche Energieverbrauch hängt von der Art der Nutzung des Geräts ab
- Energieverbrauch im Programm Eco 50 °C: 0,90 kWh
- Leistungsaufnahme ausgeschaltet / nicht ausgeschaltet: 0,1 W / 0,1 W
- Wasserverbrauch 2100 Liter/Jahr, auf der Grundlage von 280 Standardreinigungszyklen. Der tatsächliche Wasserverbrauch hängt von der Art der Nutzung des Geräts ab
- Wasserverbrauch im Programm Eco 50 °C: 7,5 l
- Trocknungseffizienzklasse: A auf einer Skala von G (geringste Effizienz) bis A (höchste Effizienz)
- Die Angaben im Datenblatt beziehen sich auf das Programm Eco 50 °C. Dieses Programm ist zur Reinigung normal verschmutzten Geschirrs geeignet und in Bezug auf den kombinierten Energie- und Wasserverbrauch am effizientesten
- Programmdauer im Programm Eco 50 °C: 235 min
- Dauer des nicht ausgeschalteten Zustands: 0 min
- Geräusch: 46 dB (re 1 pW)
- Integrierbar
- Wasserverbrauch im Programm Auto 45-65°C: ab 7 l, je nach Verschmutzung
- 6 Programme: Intensiv 70 °C, Auto 45-65 °C, Eco 50 °C, Glas 40 °C, TurboSpeed 20min 60 °C, Schnell 65 °C
- 3 Sonderfunktionen: VarioSpeedPlus, HygienePlus, Extra Trocknen
- Maschinenpflegeprogramm
- 6 Reinigungstemperaturen
- speedMatic Hydrauliksystem
- Wasser-Managementsystem
- dosierAssistent
- EcoSilence Drive
- Aquasensor, Beladungs-Sensor
- Reiniger-Automatik
- Wärmetauscher
- Wechselfül-Technik
- Regenerier-Elektronik
- Selbstreinigendes Sieb mit 3-fach Wellen-Filter
- Edelstahl/Polinox
- Klartext-Bedienblende
- Elektronische Restzeit-Anzeige in Minuten
- Farbe Anzeige-Elemente: rot/weiß
- Startzeitvorwahl: 1-24 Stunden
- Salz-Nachfüllanzeige
- Klarspüler-Nachfüllanzeige
- VarioFlex Pro-Korbssystem mit roten Touchpoints
- XXL-Geschirrkörbe in silber
- Höhenverstellbarer Oberkorb mit rackMatic (3-stufig)
- Umklappbare Tellerreihen im Oberkorb (2x)
- Umklappbare Tellerreihen im Unterkorb (4x)
- Variabler Besteckkorb im Unterkorb
-
- aquaStop mit lebenslanger Garantie

- Tastensperre
- Tür mit Servo-Schloss
- Präzise Glasschutz-Technik
- Von vorne verstellbarer hinterer Gerätefuß
- 3 Kleinteilehalter
- Kanne
- Incl. Dampfschutz-Blech
- Gerätemaße (H x B x T): 81,5 cm x 59,8 cm x 57,3 cm

Leistung und Verbrauch

Programme und Sonderfunktionen

Spül- / Trocknungstechnologie

Sicherheit

Komfort

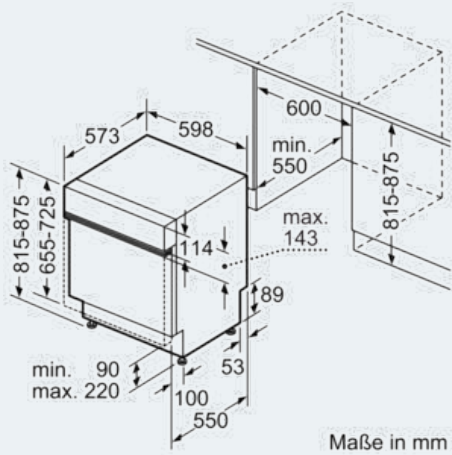
Technische Informationen und Zubehör

Maße

Zubehör

iQ300
SN536S00GD »Extraklasse«
642B.EU Breite X Höhe 60 x 81, 85
(solo)
Integrierbar - Edelstahl

Maßzeichnungen



iQ300
SN536S00ID »Extraklasse, Made in Germany«
speedMatic Großraum-Geschirrspüler
60 cm Breite X Höhe 60 x 81, 85 (solo)
Integrierbar - Edelstahl **A++**



varioSpeed Plus für bis zu 3x schneller reinigen und trocknen; Korbsysteme für unbegrenzte Beladungsmöglichkeiten mit höchstem Komfort.

- ✓ varioSpeed Plus: bis zu 3 x schneller zu glänzenden Spül- und Trocknungsergebnissen.
- ✓ varioFlex-Korb mit Verstellmarkierungen für maximale Flexibilität, in Ober- und Unterkorb, in der jedes Geschirrtteil seinen Platz findet.
- ✓ Ein Knopfdruck - und das Automatik Programm steuert effizient den gesamten Spülprozess für glänzende Spülergebnisse.
- ✓ Energieeffizienzklasse A++: spült sehr effizient.
- ✓ aquaStop® für eine lebenslange Garantie gegen Wasserschäden.

Ausstattung

Technische Daten

Reinigungsstufe : A
 Wasserverbrauch (l) : 9,5
 Geschätzter Jahresverbrauch Strom (bei 220) Standardprogrammen : 202
 Geschätzter Jahresverbrauch Wasser (bei 220 Standardprogrammen) (l) : 2090
 Bauform : Eingebaut
 Arbeitsplatte abnehmbar : Nein
 Dekorrahmen/ -platte : Nicht möglich
 Höhe für Unterbau (mm) : 815
 Gerätehöhe (mm) : 815
 Höhenverstellbare Füße : Ja - nur vorne
 Höhenverstellung Füße maximal (mm) : 60
 Verstellbarer Sockel : Horizontal und Vertikal
 Nettogewicht (kg) : 35,5
 Bruttogewicht (kg) : 38,0
 Anschlusswert (W) : 2400
 Absicherung (A) : 10
 Spannung (V) : 220-240
 Frequenz (Hz) : 50; 60
 Länge Netzkabel (cm) : 175
 Steckerart : Schuko-/Gardy.m.Erdung
 Länge Zulaufschlauch (cm) : 140
 Länge Ablaufschlauch (cm) : 190
 Durchlauferhitzer : Ja
 Beschreibung Wassersicherheitssystem : 3-fach Wasserschutz 24h : Tastensperre
 Enthärtungsanlage : Ja
 Oberkorbtyp : mid 642
 Oberkorb verstellbar : Rackmatic 3-stufig
 Unterkorbtyp : mid 642
 3. Beladungsebene : Ohne
 Silverware Basket : Standard
 Sonderzubehör : SZ72010, SZ73000, SZ73001, SZ73005, SZ73010, SZ73035, SZ73115, SZ73125, SZ73300, SZ73603, SZ73640
 Zusatzteile : 3 Kleinteilehalter, Dampfschutzblech
 Anzahl an Maßgedecken : 13
 Blendenfarbe : grau
 Gehäusefarbe/-material : lackiert
 Abmessungen des verpackten Gerätes (mm) : 880 x 680 x 660
 Marke : Siemens
 Internationale Bestellbezeichnung : SN536S00ID
 Anzahl an Maßgedecken : 13
 Jährlicher Energieverbrauch (kWh/annum) (2010/30/EC) : 262
 Energieverbrauch (kWh) : 0,92
 Leistungsaufnahme im unausgeschalteten Zustand (W) (2010/30/EC) : 0,10
 Energieverbrauch im ausgeschalteten Modus (W) (2010/30/EC) : 0,10
 Jährlicher Wasserverbrauch (l/annum) (2010/30/EC) : 2660
 Trocknungsstufe : A
 Vergleichsprogramm : Eco
 Programmdauer Vergleichsprogramm (min) : 210
 Dauer des unausgeschalteten Zustands (min) (2010/30/EC) : 0

Sonderzubehör

| | |
|---------|---|
| SZ73640 | Korbeinsatz f.Langstielgläser |
| SZ73300 | Weinglas-Korb |
| SZ73125 | Sockelverkleidung + Tür Niro |
| SZ73115 | Dekor-Umrüstsatz, Edelstahl |
| SZ73035 | Verblendungssatz Hocheinbau 81,5cm Höhe |
| SZ73010 | Klappscharnier für hohe Korpusmaße |
| SZ73005 | Verblendungs-u.Befestigungssatz 81,5 cm |
| SZ73001 | Silberglanzkassette |
| SZ73000 | Spülhilfe-Set |
| SZ72010 | Schlauchverlängerung Zu- und Ablauf |

iQ300

SN536S00ID »Extraklasse, Made in Germany«

speedMatic Großraum-Geschirrspüler
60 cm Breite X Höhe 60 x 81, 85 (solo)
Integrierbar - Edelstahl

Ausstattung

- Fassungsvermögen: 9 Maßgedecke
- Energieeffizienzklasse: A++
- Energieverbrauch 262 kWh/Jahr auf der Grundlage von 280 Standardreinigungszyklen bei Kaltwasserbefüllung und dem Verbrauch der Betriebsarten mit geringer Leistungsaufnahme. Der tatsächliche Energieverbrauch hängt von der Art der Nutzung des Geräts ab
- Energieverbrauch im Programm Eco 50 °C: 0,92 kWh
- Leistungsaufnahme ausgeschaltet / nicht ausgeschaltet: 0,1 W / 0,1 W
- Wasserverbrauch 2660 Liter/Jahr, auf der Grundlage von 280 Standardreinigungszyklen. Der tatsächliche Wasserverbrauch hängt von der Art der Nutzung des Geräts ab
- Wasserverbrauch im Programm Eco 50 °C: 9,5 l
- Trocknungseffizienzklasse: A auf einer Skala von G (geringste Effizienz) bis A (höchste Effizienz)
- Die Angaben im Datenblatt beziehen sich auf das Programm Eco 50 °C. Dieses Programm ist zur Reinigung normal verschmutzten Geschirrs geeignet und in Bezug auf den kombinierten Energie- und Wasserverbrauch am effizientesten
- Programmdauer im Programm Eco 50 °C: 210 min
- Dauer des nicht ausgeschalteten Zustands: 0 min
- Geräusch: 44 dB (re 1 pW)
- Geräusch im Programm Leise: 41 dB(A) re 1 pW
- Integrierbar
- Energieverbrauch bei Warmwasseranschluss im Programm Eco 50: 0.7 kWh
- Wasserverbrauch im Programm Auto 45-65°C: ab 7 l, je nach Verschmutzung
- 6 Programme: Intensiv 70 °C, Auto 45-65 °C, Eco 50 °C, Leise 50 °C, Glas 40 °C, Schnell 65 °C
- 3 Sonderfunktionen: VarioSpeedPlus, HygienePlus, Extra Trocknen
- Maschinenpflegeprogramm
- 5 Reinigungstemperaturen
- speedMatic Hydrauliksystem
- dosierAssistent
- EcoSilence Drive
- Aquasensor, Beladungs-Sensor
- Reiniger-Automatik
- Wärmetauscher
- Wechselspül-Technik
- Regenerier-Elektronik
- Selbstreinigendes Sieb mit 3-fach Wellen-Filter
- Edelstahl
- Klartext-Bedienblende
- Elektronische Restzeit-Anzeige in Minuten
- Farbe Anzeige-Elemente: rot/weiß
- Startzeitvorwahl: 1-24 Stunden
- Salz-Nachfüllanzeige
- Klarspüler-Nachfüllanzeige
- VarioFlex Pro-Korbsystem mit roten Touchpoints
- XXL-Geschirrkörbe in silber
- Höhenverstellbarer Oberkorb mit rackMatic (3-stufig)
- Umklappbare Tellerreihen im Oberkorb (2x)
- Umklappbare Tellerreihen im Unterkorb (4x)
- Besteckablage im Oberkorb

- Variabler Besteckkorb im Unterkorb
- 2x Pendeletagere (kurz/lang)
- aquaStop mit lebenslanger Garantie
- Tastensperre
- Tür mit Servo-Schloss
- Präzise Glasschutz-Technik
- Von vorne verstellbarer hinterer Gerätefuß
- 3 Kleinteilehalter
- Kanne
- Dampfschutzblech
- Gerätemaße (H x B x T): 81,5 cm x 59,8 cm x 57,3 cm

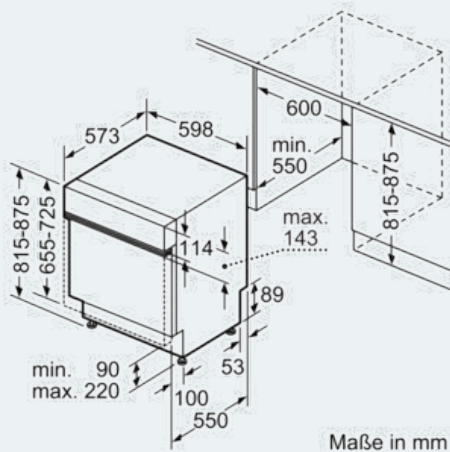
Leistung und Verbrauch**Programme und Sonderfunktionen****Spül- / Trocknungstechnologie****Sicherheit****Komfort****Technische Informationen und Zubehör****Maße****Zubehör**

iQ300

SN536S00ID »Extraklasse, Made in Germany«

speedMatic Großraum-Geschirrspüler
60 cm Breite X Höhe 60 x 81, 85 (solo)
Integrierbar - Edelstahl

Maßzeichnungen



iQ300
SN536S00PD »Extraklasse, Made in Germany«
speedMatic Großraum-Geschirrspüler
60 cm Breite X Höhe 60 x 81, 85 (solo)
Integrierbar - Edelstahl **A++**



varioSpeed Plus für bis zu 3x schneller reinigen und trocknen; Korbsysteme für unbegrenzte Belademöglichkeiten mit höchstem Komfort.

- ✓ varioSpeed Plus: bis zu 3 x schneller zu glänzenden Spül- und Trocknungsergebnissen.
- ✓ varioFlex Pro-Korb mit neuer Glasetagere, optimiertem Unterkorb und Verstellmarkierungen für höchsten Beladekomfort.
- ✓ Ein Knopfdruck - und das Automatik Programm steuert effizient den gesamten Spülprozess für glänzende Spülergebnisse.
- ✓ Energieeffizienzklasse A++: spült sehr effizient.
- ✓ Extrem leise spülen - ideal für offene Küchen.

Ausstattung

Technische Daten

Reinigungsstufe : A
 Wasserverbrauch (l) : 9,5
 Geschätzter Jahresverbrauch Strom (bei 220) Standardprogrammen : 202
 Geschätzter Jahresverbrauch Wasser (bei 220 Standardprogrammen) (l) : 2090
 Bauform : Eingebaut
 Arbeitsplatte abnehmbar : Nein
 Dekorrahmen/ -platte : Nicht möglich
 Höhe für Unterbau (mm) : 815
 Gerätehöhe (mm) : 815
 Höhenverstellbare Füße : Ja - nur vorne
 Höhenverstellung Füße maximal (mm) : 60
 Verstellbarer Sockel : Horizontal und Vertikal
 Nettogewicht (kg) : 36,4
 Bruttogewicht (kg) : 39,0
 Anschlusswert (W) : 2400
 Absicherung (A) : 10
 Spannung (V) : 220-240
 Frequenz (Hz) : 50; 60
 Länge Netzkabel (cm) : 175
 Steckerart : Schuko-/Gardy.m.Erdung
 Länge Zulaufschlauch (cm) : 140
 Länge Ablaufschlauch (cm) : 190
 Durchlauferhitzer : Ja
 Beschreibung Wassersicherheitssystem : 3-fach Wasserschutz 24h : Tastensperre
 Enthärtungsanlage : Ja
 Oberkorbtyp : high 642
 Oberkorb verstellbar : Rackmatic 3-stufig
 Unterkorbtyp : high 642
 Cup Shelf : 2
 3. Beladungsebene : Ohne
 Silverware Basket : Standard
 Sonderzubehör : SZ72010, SZ73000, SZ73001, SZ73005, SZ73010, SZ73035, SZ73115, SZ73125, SZ73300, SZ73611, SZ73640
 Zusatzteile : 3 Kleinteilehalter, Dampfschutzblech
 Anzahl an Maßgedecken : 13
 Blendenfarbe : grau
 Gehäusefarbe/-material : lackiert
 Abmessungen des verpackten Gerätes (mm) : 880 x 670 x 660
 Marke : Siemens
 Internationale Bestellbezeichnung : SN536S00PD
 Anzahl an Maßgedecken : 13
 Jährlicher Energieverbrauch (kWh/annum) (2010/30/EC) : 262
 Energieverbrauch (kWh) : 0,92
 Leistungsaufnahme im unausgeschalteten Zustand (W) (2010/30/EC) : 0,10
 Energieverbrauch im ausgeschalteten Modus (W) (2010/30/EC) : 0,10
 Jährlicher Wasserverbrauch (l/annum) (2010/30/EC) : 2660
 Trocknungsstufe : A
 Vergleichsprogramm : Eco
 Programmdauer Vergleichsprogramm (min) : 210
 Dauer des unausgeschalteten Zustands (min) (2010/30/EC) : 0

Sonderzubehör

| | |
|---------|---|
| SZ73640 | Korbeinsatz f.Langstielgläser |
| SZ73611 | varioSchublade Pro |
| SZ73300 | Weinglas-Korb |
| SZ73125 | Sockelverkleidung + Tür Niro |
| SZ73115 | Dekor-Umrüstsatz, Edelstahl |
| SZ73035 | Verblendungssatz Hocheinbau 81,5cm Höhe |
| SZ73010 | Klappscharnier für hohe Korpusmaße |
| SZ73005 | Verblendungs-u.Befestigungssatz 81,5 cm |
| SZ73001 | Silberglanzkassette |
| SZ73000 | Spülhilfe-Set |
| SZ72010 | Schlauchverlängerung Zu- und Ablauf |

iQ300

SN536S00PD »Extraklasse, Made in Germany«

speedMatic Großraum-Geschirrspüler
60 cm Breite X Höhe 60 x 81, 85 (solo)
Integrierbar - Edelstahl

Ausstattung

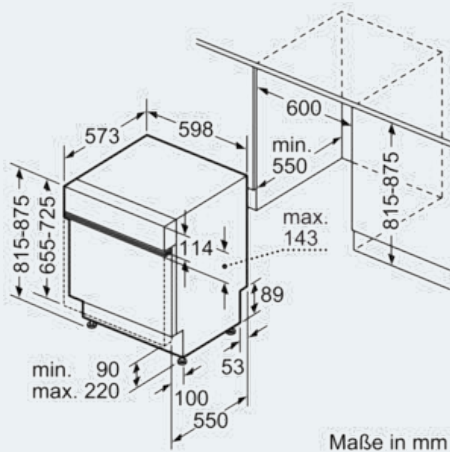
- Fassungsvermögen: 9 Maßgedecke
 - Energieeffizienzklasse: A++
 - Energieverbrauch 262 kWh/Jahr auf der Grundlage von 280 Standardreinigungszyklen bei Kaltwasserbefüllung und dem Verbrauch der Betriebsarten mit geringer Leistungsaufnahme. Der tatsächliche Energieverbrauch hängt von der Art der Nutzung des Geräts ab
 - Energieverbrauch im Programm Eco 50 °C: 0,92 kWh
 - Leistungsaufnahme ausgeschaltet / nicht ausgeschaltet: 0,1 W / 0,1 W
 - Wasserverbrauch 2660 Liter/Jahr, auf der Grundlage von 280 Standardreinigungszyklen. Der tatsächliche Wasserverbrauch hängt von der Art der Nutzung des Geräts ab
 - Wasserverbrauch im Programm Eco 50 °C: 9,5 l
 - Trocknungseffizienzklasse: A auf einer Skala von G (geringste Effizienz) bis A (höchste Effizienz)
 - Die Angaben im Datenblatt beziehen sich auf das Programm Eco 50 °C. Dieses Programm ist zur Reinigung normal verschmutzten Geschirrs geeignet und in Bezug auf den kombinierten Energie- und Wasserverbrauch am effizientesten
 - Programmdauer im Programm Eco 50 °C: 210 min
 - Dauer des nicht ausgeschalteten Zustands: 0 min
 - Geräusch: 44 dB (re 1 pW)
 - Geräusch im Programm Leise: 41 dB(A) re 1 pW
 - Integrierbar
 - Energieverbrauch bei Warmwasseranschluss im Programm Eco 50: 0.7 kWh
 - Wasserverbrauch im Programm Auto 45-65°C: ab 7 l, je nach Verschmutzung
 - 6 Programme: Intensiv 70 °C, Auto 45-65 °C, Eco 50 °C, Leise 50 °C, Glas 40 °C, Schnell 65 °C
 - 3 Sonderfunktionen: VarioSpeedPlus, HygienePlus, Extra Trocknen
 - Maschinenpflegeprogramm
 - 5 Reinigungstemperaturen
 - speedMatic Hydrauliksystem
 - dosierAssistent
 - EcoSilence Drive
 - Aquasensor, Beladungs-Sensor
 - Reiniger-Automatik
 - Wärmetauscher
 - Wechselspül-Technik
 - Regenerier-Elektronik
 - Selbstreinigendes Sieb mit 3-fach Wellen-Filter
 - Edelstahl
 - Klartext-Bedienblende
 - Elektronische Restzeit-Anzeige in Minuten
 - Farbe Anzeige-Elemente: rot/weiß
 - Startzeitvorwahl: 1-24 Stunden
 - Salz-Nachfüllanzeige
 - Klarspüler-Nachfüllanzeige
 - VarioFlex Pro-Korbsystem mit roten Touchpoints
 - Höhenverstellbarer Oberkorb mit rackMatic (3-stufig)
 - Umklappbare Tellerreihen im Oberkorb (6x)
 - Umklappbare Tellerreihen im Unterkorb (8x)
 - Besteckablage im Oberkorb
 - Variabler Besteckkorb im Unterkorb
 - 2x Pendeletagere (kurz/lang)
 - Tassenablage im Unterkorb (2x)
 - Gläseranlagebügel im Unterkorb
 - aquaStop mit lebenslanger Garantie
 - Tastensperre
 - Tür mit Servo-Schloss
 - Präzise Glasschutz-Technik
 - Von vorne verstellbarer hinterer Gerätefuß
 - 3 Kleinteilehalter
 - Kanne
 - Incl. Dampfschutz-Blech
 - Gerätemaße (H x B x T): 81,5 cm x 59,8 cm x 57,3 cm
- Leistung und Verbrauch**
- Programme und Sonderfunktionen**
- Spül- / Trocknungstechnologie**
- Sicherheit**
- Komfort**
- Technische Informationen und Zubehör**
- Maße**
- Zubehör**

iQ300

SN536S00PD »Extraklasse, Made in Germany«

speedMatic Großraum-Geschirrspüler
60 cm Breite X Höhe 60 x 81, 85 (solo)
Integrierbar - Edelstahl

Maßzeichnungen



iQ300
SN536S00TD »Extraklasse, Made in Germany«
speedMatic Großraum-Geschirrspüler
60 cm Breite X Höhe 60 x 81, 85 (solo)
Integrierbar - Edelstahl **A++**



varioSpeed Plus für bis zu 3x schneller reinigen und trocknen; Korbsysteme für unbegrenzte Beladungsmöglichkeiten mit höchstem Komfort.

- ✓ varioSpeed Plus: bis zu 3 x schneller zu glänzenden Spül- und Trocknungsergebnissen.
- ✓ Beladekomfort und höchste Flexibilität durch varioFlex Pro-Korb und varioSchublade Pro.
- ✓ Ein Knopfdruck - und das Automatik Programm steuert effizient den gesamten Spülprozess für glänzende Spülergebnisse.
- ✓ Energieeffizienzklasse A++: spült sehr effizient.
- ✓ Extrem leise spülen - ideal für offene Küchen.

Ausstattung

Technische Daten

Reinigungsstufe : A
 Wasserverbrauch (l) : 9,5
 Geschätzter Jahresverbrauch Strom (bei 220) Standardprogrammen : 205
 Geschätzter Jahresverbrauch Wasser (bei 220 Standardprogrammen) (l) : 2090
 Bauform : Eingebaut
 Arbeitsplatte abnehmbar : Nein
 Dekorrahmen/ - platte : Nicht möglich
 Höhe für Unterbau (mm) : 815
 Gerätehöhe (mm) : 815
 Höhenverstellbare Füße : Ja - nur vorne
 Höhenverstellung Füße maximal (mm) : 60
 Verstellbarer Sockel : Horizontal und Vertikal
 Nettogewicht (kg) : 37,9
 Bruttogewicht (kg) : 40,0
 Anschlusswert (W) : 2400
 Absicherung (A) : 10
 Spannung (V) : 220-240
 Frequenz (Hz) : 50; 60
 Länge Netzkabel (cm) : 175
 Steckerart : Schuko-/Gardy.m.Erdung
 Länge Zulaufschlauch (cm) : 140
 Länge Ablaufschlauch (cm) : 190
 Durchlauferhitzer : Ja
 Beschreibung Wassersicherheitssystem : 3-fach Wasserschutz 24h : Tastensperre
 Enthärtungsanlage : Ja
 Oberkorbtyp : high 642
 Oberkorb verstellbar : Rackmatic 3-stufig
 Unterkorbtyp : high 642
 Cup Shelf : 2
 3. Beladungsebene : Beladungsebene 2.1
 Silverware Basket : Standard
 Sonderzubehör : SZ72010, SZ73000, SZ73005, SZ73010, SZ73035, SZ73100, SZ73115, SZ73125, SZ73300, SZ73640
 Zusatzteile : 3 Kleinteilehalter, Dampfschutzblech
 Anzahl an Maßgedecken : 14
 Blendenfarbe : grau
 Gehäusefarbe/-material : lackiert
 Abmessungen des verpackten Gerätes (mm) : 880 x 670 x 660
 Marke : Siemens
 Internationale Bestellbezeichnung : SN536S00TD
 Anzahl an Maßgedecken : 14
 Jährlicher Energieverbrauch (kWh/annum) (2010/30/EC) : 266
 Energieverbrauch (kWh) : 0,93
 Leistungsaufnahme im unausgeschalteten Zustand (W) (2010/30/EC) : 0,10
 Energieverbrauch im ausgeschalteten Modus (W) (2010/30/EC) : 0,10
 Jährlicher Wasserverbrauch (l/annum) (2010/30/EC) : 2660
 Trocknungsstufe : A
 Vergleichsprogramm : Eco
 Programmdauer Vergleichsprogramm (min) : 210
 Dauer des unausgeschalteten Zustands (min) (2010/30/EC) : 0

Sonderzubehör

| | |
|---------|---|
| SZ73640 | Korbeinsatz f.Langstielgläser |
| SZ73300 | Weinglas-Korb |
| SZ73125 | Sockelverkleidung + Tür Niro |
| SZ73115 | Dekor-Umrüstsatz, Edelstahl |
| SZ73100 | Besteckkorb |
| SZ73035 | Verblendungssatz Hocheinbau 81,5cm Höhe |
| SZ73010 | Klappscharnier für hohe Korpusmaße |
| SZ73005 | Verblendungs-u.Befestigungssatz 81,5 cm |
| SZ73000 | Spülhilfe-Set |
| SZ72010 | Schlauchverlängerung Zu- und Ablauf |

iQ300

SN536S00TD »Extraklasse, Made in Germany«

speedMatic Großraum-Geschirrspüler
60 cm Breite X Höhe 60 x 81, 85 (solo)
Integrierbar - Edelstahl

Ausstattung

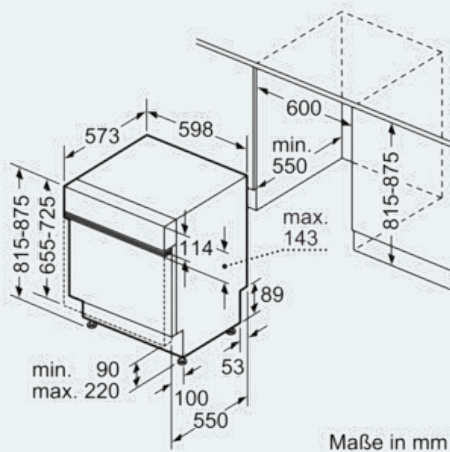
- Fassungsvermögen: 9 Maßgedecke
 - Energieeffizienzklasse: A++
 - Energieverbrauch 266 kWh/Jahr auf der Grundlage von 280 Standardreinigungszyklen bei Kaltwasserbefüllung und dem Verbrauch der Betriebsarten mit geringer Leistungsaufnahme. Der tatsächliche Energieverbrauch hängt von der Art der Nutzung des Geräts ab
 - Energieverbrauch im Programm Eco 50 °C: 0,93 kWh
 - Leistungsaufnahme ausgeschaltet / nicht ausgeschaltet: 0,1 W / 0,1 W
 - Wasserverbrauch 2660 Liter/Jahr, auf der Grundlage von 280 Standardreinigungszyklen. Der tatsächliche Wasserverbrauch hängt von der Art der Nutzung des Geräts ab
 - Wasserverbrauch im Programm Eco 50 °C: 9,5 l
 - Trocknungseffizienzklasse: A auf einer Skala von G (geringste Effizienz) bis A (höchste Effizienz)
 - Die Angaben im Datenblatt beziehen sich auf das Programm Eco 50 °C. Dieses Programm ist zur Reinigung normal verschmutzten Geschirrs geeignet und in Bezug auf den kombinierten Energie- und Wasserverbrauch am effizientesten
 - Programmdauer im Programm Eco 50 °C: 210 min
 - Dauer des nicht ausgeschalteten Zustands: 0 min
 - Geräusch: 44 dB (re 1 pW)
 - Geräusch im Programm Leise: 41 dB(A) re 1 pW
 - Integrierbar
 - Energieverbrauch bei Warmwasseranschluss im Programm Eco 50: 0.7 kWh
 - Wasserverbrauch im Programm Auto 45-65°C: ab 7 l, je nach Verschmutzung
 - 6 Programme: Intensiv 70 °C, Auto 45-65 °C, Eco 50 °C, Leise 50 °C, Glas 40 °C, Schnell 65 °C
 - 3 Sonderfunktionen: VarioSpeedPlus, HygienePlus, Extra Trocknen
 - Maschinenpflegeprogramm
 - 5 Reinigungstemperaturen
 - speedMatic Hydrauliksystem
 - dosierAssistent
 - EcoSilence Drive
 - Aquasensor, Beladungs-Sensor
 - Reiniger-Automatik
 - Wärmetauscher
 - Wechselspül-Technik
 - Regenerier-Elektronik
 - Selbstreinigendes Sieb mit 3-fach Wellen-Filter
 - Edelstahl
 - Klartext-Bedienblende
 - Elektronische Restzeit-Anzeige in Minuten
 - Farbe Anzeige-Elemente: rot/weiß
 - Startzeitvorwahl: 1-24 Stunden
 - Salz-Nachfüllanzeige
 - Klarspüler-Nachfüllanzeige
 - VarioFlex Pro-Korbsystem mit roten Touchpoints
 - Besteckschublade 2.1
 - XXL-Geschirrkörbe in Silber
 - Höhenverstellbarer Oberkorb mit rackMatic (3-stufig)
 - Umklappbare Tellerreihen im Oberkorb (6x)
 - Umklappbare Tellerreihen im Unterkorb (8x)
 - Variabler Besteckkorb im Unterkorb
 - 2x Pendeletagere (kurz/lang)
 - Tassenablage im Unterkorb (2x)
 - Gläseranlagebügel im Unterkorb
 - aquaStop mit lebenslanger Garantie
 - Tastensperre
 - Tür mit Servo-Schloss
 - Präzise Glasschutz-Technik
 - Von vorne verstellbarer hinterer Gerätefuß
 - 3 Kleinteilehalter
 - Kanne
 - Incl. Dampfschutz-Blech
 - Gerätemaße (H x B x T): 81,5 cm x 59,8 cm x 57,3 cm
- Leistung und Verbrauch**
- Programme und Sonderfunktionen**
- Spül- / Trocknungstechnologie**
- Sicherheit**
- Komfort**
- Technische Informationen und Zubehör**
- Maße**
- Zubehör**

iQ300

SN536S00TD »Extraklasse, Made in Germany«

speedMatic Großraum-Geschirrspüler
60 cm Breite X Höhe 60 x 81, 85 (solo)
Integrierbar - Edelstahl

Maßzeichnungen



iQ300
SN536S02ID »Extraklasse, Made in Germany«
speedMatic Großraum-Geschirrspüler
60 cm Breite X Höhe 60 x 81, 85 (solo)
Integrierbar - Edelstahl **A+++**



varioSpeed Plus für bis zu 3x schneller reinigen und trocknen; Korbsysteme für unbegrenzte Beladungsmöglichkeiten mit höchstem Komfort.

- ✓ varioSpeed Plus: bis zu 3 x schneller zu glänzenden Spül- und Trocknungsergebnissen.
- ✓ varioFlex-Korb mit Verstellmarkierungen für maximale Flexibilität, in Ober- und Unterkorb, in der jedes Geschirrtel seinen Platz findet.
- ✓ Ein Knopfdruck - und das Automatik Programm steuert effizient den gesamten Spülprozess für glänzende Spülergebnisse.
- ✓ Energieeffizienzklasse A+++ : spült besonders effizient.
- ✓ Extrem leise spülen - ideal für offene Küchen.

Ausstattung

Technische Daten

Reinigungsstufe : A
 Wasserverbrauch (l) : 9,5
 Geschätzter Jahresverbrauch Strom (bei 220) Standardprogrammen : 180
 Geschätzter Jahresverbrauch Wasser (bei 220 Standardprogrammen) (l) : 2090
 Bauform : Eingebaut
 Arbeitsplatte abnehmbar : Nein
 Dekorrahmen/ -platte : Nicht möglich
 Höhe für Unterbau (mm) : 815
 Gerätehöhe (mm) : 815
 Höhenverstellbare Füße : Ja - nur vorne
 Höhenverstellung Füße maximal (mm) : 60
 Verstellbarer Sockel : Horizontal und Vertikal
 Nettogewicht (kg) : 36,4
 Bruttogewicht (kg) : 39,0
 Anschlusswert (W) : 2400
 Absicherung (A) : 10
 Spannung (V) : 220-240
 Frequenz (Hz) : 50; 60
 Länge Netzkabel (cm) : 175
 Steckerart : Schuko-/Gardy.m.Erdung
 Länge Zulaufschlauch (cm) : 140
 Länge Ablaufschlauch (cm) : 190
 Durchlauferhitzer : Ja
 Beschreibung Wassersicherheitssystem : 3-fach Wasserschutz 24h : Tastensperre
 Enthärtungsanlage : Ja
 Oberkorbttyp : mid 642
 Oberkorb verstellbar : Rackmatic 3-stufig
 Unterkorbttyp : mid 642
 3. Beladungsebene : Ohne
 Silverware Basket : Standard
 Sonderzubehör : SZ72010, SZ73000, SZ73001, SZ73005, SZ73010, SZ73035, SZ73115, SZ73125, SZ73300, SZ73640
 Zusatzteile : 3 Kleinteilehalter, Dampfschutzblech
 Anzahl an Maßgedecken : 13
 Blendenfarbe : grau
 Gehäusefarbe/-material : lackiert
 Abmessungen des verpackten Gerätes (mm) : 880 x 670 x 660
 Marke : Siemens
 Internationale Bestellbezeichnung : SN536S02ID
 Anzahl an Maßgedecken : 13
 Jährlicher Energieverbrauch (kWh/annum) (2010/30/EC) : 234
 Energieverbrauch (kWh) : 0,82
 Leistungsaufnahme im unausgeschalteten Zustand (W) (2010/30/EC) : 0,10
 Energieverbrauch im ausgeschalteten Modus (W) (2010/30/EC) : 0,10
 Jährlicher Wasserverbrauch (l/annum) (2010/30/EC) : 2660
 Trocknungsstufe : A
 Vergleichsprogramm : Eco
 Programmdauer Vergleichsprogramm (min) : 235
 Dauer des unausgeschalteten Zustands (min) (2010/30/EC) : 0

Sonderzubehör

| | |
|---------|---|
| SZ73640 | Korbeinsatz f.Langstielgläser |
| SZ73300 | Weinglas-Korb |
| SZ73125 | Sockelverkleidung + Tür Niro |
| SZ73115 | Dekor-Umrüstsatz, Edelstahl |
| SZ73035 | Verblendungssatz Hocheinbau 81,5cm Höhe |
| SZ73010 | Klappscharnier für hohe Korpusmaße |
| SZ73005 | Verblendungs-u.Befestigungssatz 81,5 cm |
| SZ73001 | Silberglanzkassette |
| SZ73000 | Spülhilfe-Set |
| SZ72010 | Schlauchverlängerung Zu- und Ablauf |

iQ300

SN536S02ID »Extraklasse, Made in Germany«

speedMatic Großraum-Geschirrspüler
60 cm Breite X Höhe 60 x 81, 85 (solo)
Integrierbar - Edelstahl

Ausstattung

- Fassungsvermögen: 9 Maßgedecke
 - Energieeffizienzklasse: A+++
 - Energieverbrauch 234 kWh/Jahr auf der Grundlage von 280 Standardreinigungszyklen bei Kaltwasserbefüllung und dem Verbrauch der Betriebsarten mit geringer Leistungsaufnahme. Der tatsächliche Energieverbrauch hängt von der Art der Nutzung des Geräts ab
 - Energieverbrauch im Programm Eco 50 °C: 0,82 kWh
 - Leistungsaufnahme ausgeschaltet / nicht ausgeschaltet: 0,1 W / 0,1 W
 - Wasserverbrauch 2660 Liter/Jahr, auf der Grundlage von 280 Standardreinigungszyklen. Der tatsächliche Wasserverbrauch hängt von der Art der Nutzung des Geräts ab
 - Wasserverbrauch im Programm Eco 50 °C: 9,5 l
 - Trocknungseffizienzklasse: A auf einer Skala von G (geringste Effizienz) bis A (höchste Effizienz)
 - Die Angaben im Datenblatt beziehen sich auf das Programm Eco 50 °C. Dieses Programm ist zur Reinigung normal verschmutzten Geschirrs geeignet und in Bezug auf den kombinierten Energie- und Wasserverbrauch am effizientesten
 - Programmdauer im Programm Eco 50 °C: 235 min
 - Dauer des nicht ausgeschalteten Zustands: 0 min
 - Geräusch: 44 dB (re 1 pW)
 - Geräusch im Programm Leise: 41 dB(A) re 1 pW
 - Integrierbar
 - Energieverbrauch bei Warmwasseranschluss im Programm Eco 50: 0.7 kWh
 - Wasserverbrauch im Programm Auto 45-65°C: ab 7 l, je nach Verschmutzung
 - 6 Programme: Intensiv 70 °C, Auto 45-65 °C, Eco 50 °C, Leise 50 °C, Glas 40 °C, Schnell 65 °C
 - 3 Sonderfunktionen: VarioSpeedPlus, HygienePlus, Extra Trocknen
 - Maschinenpflegeprogramm
 - 5 Reinigungstemperaturen
 - speedMatic Hydrauliksystem
 - dosierAssistent
 - EcoSilence Drive
 - Aquasensor, Beladungs-Sensor
 - Reiniger-Automatik
 - Wärmetauscher
 - Trocknungsassistent
 - Wechselspül-Technik
 - Regenerier-Elektronik
 - Selbstreinigendes Sieb mit 3-fach Wellen-Filter
 - Edelstahl
 - Klartext-Bedienblende
 - Elektronische Restzeit-Anzeige in Minuten
 - Farbe Anzeige-Elemente: rot/weiß
 - Startzeitvorwahl: 1-24 Stunden
 - Salz-Nachfüllanzeige
 - Klarspüler-Nachfüllanzeige
 - VarioFlex Pro-Korbssystem mit roten Touchpoints
 - XXL-Geschirrkörbe in silber
 - Höhenverstellbarer Oberkorb mit rackMatic (3-stufig)
 - Umklappbare Tellerreihen im Oberkorb (2x)
 - Umklappbare Tellerreihen im Unterkorb (4x)
 - Besteckablage im Oberkorb
 - Variabler Besteckkorb im Unterkorb
 - aquaStop mit lebenslanger Garantie
 - Tastensperre
 - Tür mit Servo-Schloss
 - Präzise Glasschutz-Technik
 - Von vorne verstellbarer hinterer Gerätefuß
 - 3 Kleinteilehalter
 - Kanne
 - Incl. Dampfschutz-Blech
 - Gerätemaße (H x B x T): 81,5 cm x 59,8 cm x 57,3 cm
- Leistung und Verbrauch**
- Programme und Sonderfunktionen**
- Spül- / Trocknungstechnologie**
- Sicherheit**
- Komfort**
- Technische Informationen und Zubehör**
- Maße**
- Zubehör**

iQ300

SN536S02ID »Extraklasse, Made in Germany«

speedMatic Großraum-Geschirrspüler
60 cm Breite X Höhe 60 x 81, 85 (solo)
Integrierbar - Edelstahl

Maßzeichnungen

