

iQ100
KI18LE61
Einbau-Kühlautomat
Flachscharnier-Technik



A++



Einbau-Kühlschrank für länger knackig frisches Obst und Gemüse dank Fresh Box mit Wellenboden, in der effizienten Klasse A++.

- ✓ Extra viel Platz für Obst und Gemüse: sie bleiben schön knackig in der Fresh Box mit Wellenboden.
- ✓ Ein A++-Kältegerät kühlt sehr effizient.
- ✓ ****-Fach für die optimale Gefrierlagerung bei -18 °C und kälter von tiefgekühlten Lebensmitteln.
- ✓ safetyGlas-Ablagen sind aus extra stabilem und reinigungsfreundlichem Sicherheitsglas.
- ✓ Das bottleRack ist der sichere Lagerplatz für alle Flaschen.

Ausstattung

Technische Daten

Bauform : Eingebaut
 Anzahl Verdichter : 1
 Anzahl unabhängiger Kühlkreisläufe : 1
 Gerätebreite (mm) : 541
 Höhe (mm) : 874
 Gerätetiefe (mm) : 542
 Nettogewicht (kg) : 33,9
 Nischenmaße (H x B x T) (mm) : 880 x 560 x 550
 Dekorrahmen/ - platte : Nicht möglich
 Türanschlag : rechts wechselbar
 Anzahl verstellbarer Ablagen-Kühlteil (Stck) : 2
 Flaschenregale : Ja
 Frostfree System : Nein
 Innenlüfter : Nein
 Scharniere wechselbar : Ja
 Länge Netzkabel (cm) : 230
 Schallleistung (dB(A) re 1 pW) : 37
 Multi-Flow Air Tower : Nein
 Energiesparfunktion : Nein
 Kältetechnik : 1 Kompressor /1 Kältekreislauf
 Superkühlen-Taste : Nein
 Number of Door Bins - Refrigerator : 4
 Tür Einstellmöglichkeiten - Kühlen : Nein
 Tilt-out door bins in fridge : Ja
 Gallon Storage : Ja
 Anzahl der Lagerkapazität : 1
 Anzahl Ablageflächen Kühlen : 3
 motorisierte Ablage : Nein
 Material der Ablagen : Glas
 Tür offen Anzeige Gefrierenteil : Nein
 Anschlusswert (W) : 90
 Absicherung (A) : 10
 Spannung (V) : 220-240
 Frequenz (Hz) : 50
 Lagerung bei Stromausfall (h) : 10
 Approbationszertifikate : CE, VDE
 Gerätefarbe : weiß
 Dekorrahmen/ - platte : Nicht möglich
 Art der Installation : Vollintegrierbar
 Schallleistung (dB(A) re 1 pW) : 37
 Energy Star Qualified : Nein
 Steckerart : Schuko-/Gardym.Erdung
 Ausschnittsmaße : x x
 Abmessungen des verpackten Gerätes (in) : 37.40 x 24.01 x 24.80
 Nettogewicht (lbs) : 75
 Bruttogewicht (lbs) : 81

Sonderzubehör

KF20ZSX0 Edelstahl-Türfront
 KF20ZAX0 Türfront mit Alu-Dekorrahmen



iQ100

KI18LE61

Einbau-Kühlautomat Flachscharnier-Technik

Ausstattung

Leistung/Verbrauch

- Energie-Effizienz-Klasse: A++
- Energieverbrauch: 150 kWh/Jahr
- Nutzinhalt gesamt: 129 l
- Geräuschwert: 37 dB(A) re 1 pW

Design

- LED Beleuchtung im Kühlteil
- Innenausstattung mit Metall-Applikationen

Komfort und Sicherheit

- Drehwähler für Temperaturregelung
- Abtau-Automatik im Kühlteil

Kühlteil

- Kühlraum: 112 l Nutzinhalt
- 3 Abstellflächen aus Sicherheitsglas, davon 2 höhenverstellbar
- 1 durchgehende Türabsteller
-
- FlexShelf (Multifunktions-Ablage)

Frischhaltesystem

- 1 Fresh Box

Gefriereteil

- ****-Gefrierraum: 17 l Nutzinhalt
- Gefriervermögen: 2 kg in 24 Std.
- Lagerzeit bei Störung: 10 Std.
- 1 Gefrierfach mit Klappe
- Pizza-gerechtes Gefrierfach

Maße

- Gerätemaße: H 87 x B 54 x T 54 cm
- Nischenmaße H X B x T: 88 cm x 56 cm x 55 cm

Technische Informationen

- Türanschlag rechts, wechselbar
- Anschlusswert: 90 W
- 220 - 240 V
- Klimaklasse: ST

Zubehör

- 1 x Eierablage

Länderspezifische Optionen

- Bruttoinhalt gesamt 137 l
- Bruttoinhalt Kühlen: 120 l
- Bruttoinhalt Gefrieren 17 l
- Auf Basis der Ergebnisse der Normprüfung über 24 Std.
Tatsächlicher Verbrauch abhängig von Nutzung/Standort des Geräts.

Allgemeine Informationen

iQ100
KI18RE61
Einbau-Kühlautomat
Flachscharnier-Technik



A++



Einbau-Kühlschrank für länger knackig frisches Obst und Gemüse dank Fresh Box mit Wellenboden, in der effizienten Klasse A++.

- ✓ Extra viel Platz für Obst und Gemüse: sie bleiben schön knackig in der Fresh Box mit Wellenboden.
- ✓ Ein A++-Kältegerät kühlt sehr effizient.
- ✓ Das bottleRack ist der sichere Lagerplatz für alle Flaschen.
- ✓ safetyGlas-Ablagen sind aus extra stabilem und reinigungsfreundlichem Sicherheitsglas.

Ausstattung

Technische Daten

Bauform : Eingebaut
 Anzahl Verdichter : 1
 Anzahl unabhängiger Kühlkreisläufe : 1
 Gerätebreite (mm) : 541
 Höhe (mm) : 874
 Gerätetiefe (mm) : 542
 Nettogewicht (kg) : 34,0
 Nischenmaße (H x B x T) (mm) : 880 x 560 x 550
 Dekorrahmen/ - platte : Nicht möglich
 Türanschlag : rechts wechselbar
 Anzahl verstellbarer Ablagen-Kühlteil (Stck) : 3
 Flaschenregale : Ja
 Frostfree System : Nein
 Innenlüfter : Nein
 Scharniere wechselbar : Ja
 Länge Netzkabel (cm) : 230
 Schalleistung (dB(A) re 1 pW) : 37
 Multi-Flow Air Tower : Nein
 Energiesparfunktion : Nein
 Kältetechnik : 1 Kompressor /1 Kältekreislauf
 Superkühlen-Taste : Nein
 Number of Door Bins - Refrigerator : 4
 Tür Einstellmöglichkeiten - Kühlen : Nein
 Tilt-out door bins in fridge : Ja
 Gallon Storage : Ja
 Anzahl der Lagerkapazität : 1
 Anzahl Ablageflächen Kühlen : 4
 motorisierte Ablage : Nein
 Material der Ablagen : Glas
 Tür offen Anzeige Gefrierteil : Nein
 Anschlusswert (W) : 90
 Absicherung (A) : 10
 Spannung (V) : 220-240
 Frequenz (Hz) : 50
 Approbationszertifikate : CE, VDE
 Gerätefarbe : weiß
 Dekorrahmen/ - platte : Nicht möglich
 Art der Installation : Vollintegrierbar
 Schalleistung (dB(A) re 1 pW) : 37
 Energy Star Qualified : Nein
 Steckerart : Schuko-/Gardy.m.Erdung
 Ausschnittsmaße : x x
 Abmessungen des verpackten Gerätes (in) : 37.40 x 24.01 x 24.80
 Nettogewicht (lbs) : 74
 Bruttogewicht (lbs) : 80

Sonderzubehör

KF20ZSX0 Edelstahl-Türfront
 KF20ZAX0 Türfront mit Alu-Dekorrahmen



iQ100

KI18RE61

Einbau-Kühlautomat Flachscharnier-Technik

Ausstattung

Leistung/Verbrauch

- Energie-Effizienz-Klasse: A++
- Energieverbrauch: 96 kWh/Jahr
- Nutzinhalt gesamt: 150 l
- Geräuschwert: 37 dB(A) re 1 pW

Design

- LED Beleuchtung im Kühlteil
- Innenausstattung mit Metall-Applikationen

Komfort und Sicherheit

- Drehwähler für Temperaturregelung
- Abtau-Automatik im Kühlteil

Kühlteil

- Kühlraum: 150 l Nutzinhalt
- 4 Abstellflächen aus Sicherheitsglas, davon 3 höhenverstellbar
- 1 durchgehende Türabsteller
-
- FlexShelf (Multifunktions-Ablage)

Frischhaltesystem

- 1 Fresh Box

Maße

- Gerätemaße: H 87 x B 54 x T 54 cm
- Nischenmaße H X B x T: 88 cm x 56 cm x 55 cm

Technische Informationen

- Türanschlag rechts, wechselbar
- Anschlusswert: 90 W
- 220 - 240 V
- Klimaklasse: SN-ST

Zubehör

- 1 x Eierablage

Länderspezifische Optionen

- Bruttoinhalt gesamt 154 l
- Bruttoinhalt Kühlen: 154 l
- Auf Basis der Ergebnisse der Normprüfung über 24 Std. Tatsächlicher Verbrauch abhängig von Nutzung/Standort des Geräts.

Umwelt und Sicherheit

Montage

Allgemeine Informationen

iQ500
KI21REF40
SmartCool
Einbau-Kühlautomat
Flachscharnier-Technik
easy Installation



A+++

coolEfficiency Einbau-Kühlschrank mit hyperFresh plus Box für bis zu 2 times länger frisches Obst und Gemüse in der besonders effizienten EEK A+++.

- ✓ Die hyperFresh plus Box mit Feuchteregulierung hält Obst und Gemüse bis zu 2x länger frisch.
- ✓ Ein A+++-Kältegerät kühlt besonders effizient.
- ✓ Je nach Platzbedarf läßt sich die zweigeteilte Abstellfläche, varioShelf hintereinander oder untereinander platzieren.
- ✓ Die easyAccess Glasablagen für mehr Beladungskomfort und mehr Überblick über alle Lebensmittel.

Ausstattung

Technische Daten

Bauform : Eingebaut
 Anzahl Verdichter : 1
 Anzahl unabhängiger Kühlkreisläufe : 1
 Gerätebreite (mm) : 558
 Höhe (mm) : 874
 Gerätetiefe (mm) : 545
 Nettogewicht (kg) : 35,0
 Nischenmaße (H x B x T) (mm) : 880 x 560 x 550
 Dekorrahmen/ - platte : Möglich mit Zubehör
 Türanschlag : rechts wechselbar
 Anzahl verstellbarer Ablagen-Kühlteil (Stck) : 3
 Flaschenregale : Nein
 Frostfree System : Nein
 Innenlüfter : Nein
 Scharniere wechselbar : Ja
 Länge Netzkabel (cm) : 230
 Schallleistung (dB(A) re 1 pW) : 33
 Multi-Flow Air Tower : Nein
 Energiesparfunktion : Nein
 Kältetechnik : 1 Kompressor /1 Kältekreislauf
 Superkühlen-Taste : Ja
 Temperaturkontrollierte Schublade : Nein
 Luftfeuchtigkeit Kontrollschublade : Ja
 Number of Door Bins - Refrigerator : 3
 Tür Einstellmöglichkeiten - Kühlen : Nein
 Tilt-out door bins in fridge : Ja
 Gallon Storage : Ja
 Anzahl der Lagerkapazität : 1
 Anzahl Ablageflächen Kühlen : 4
 motorisierte Ablage : Nein
 Material der Ablagen : Glas
 Tür offen Anzeige Gefrierteil : Ja
 Anschlusswert (W) : 90
 Absicherung (A) : 10
 Spannung (V) : 220-240
 Frequenz (Hz) : 50
 Approbationszertifikate : CE, VDE
 Dekorrahmen/ - platte : Möglich mit Zubehör
 Art der Installation : Vollintegrierbar
 Schallleistung (dB(A) re 1 pW) : 33
 Energy Star Qualified : Nein
 Steckerart : Schuko-/Gardym.Erdung
 Ausschnittsmaße : x x
 Abmessungen des verpackten Gerätes (in) : 37.40 x 24.40 x 25.19
 Nettogewicht (lbs) : 76
 Bruttogewicht (lbs) : 83

Sonderzubehör

KS10Z020	Flaschenablage
KF20ZSX0	Edelstahl-Türfront
KF20ZAX0	Türfront mit Alu-Dekorrahmen



iQ500
KI21REF40
SmartCool
Einbau-Kühlautomat
Flachscharnier-Technik
easy Installation

Ausstattung

Leistung/Verbrauch

- Energie-Effizienz-Klasse: A+++
- Energieverbrauch: 65 kWh/Jahr
- Nutzinhalt gesamt: 144 l
- Klimaklasse: SN-T
- Geräuschwert: 33 dB(A) re 1 pW

Design

- dimLight: langsam aufdimmend LED Licht

Komfort und Sicherheit

- Elektronische Temperaturregelung, exakt ablesbar
- FreshSense - Konstante Temperatur durch intelligente Sensortechnik
- Abtau-Automatik im Kühlteil
- Super-Kühlen
- Akustischer Türalarm

Kühlteil

- Kühlraum: 144 l Nutzinhalt
- 4 Abstellflächen aus Sicherheitsglas (3 höhenverstellbar), davon teilbar mit Parkmöglichkeit im Gerät
- 3 Türabsteller, davon 1 Butter-/ Käsefach

Frischhaltesystem

- 1 hyperFresh plus Box mit Feuchteregelung - hält Obst und Gemüse bis zu 2x länger frisch

Maße

- Gerätemaße: H 87 x B 56 x T 55 cm
- Nischenmaße H X B x T: 88 cm x 56 cm x 55 cm

Technische Informationen

- Türanschlag rechts, wechselbar
- Anschlusswert: 90 W
- 220 - 240 V
- Transportgriffe

Zubehör

- 2 x Eierablage
- Flaschenkamm

Länderspezifische Optionen

- Bruttoinhalt gesamt 144 l
- Bruttoinhalt Kühlen: 144 l
- Auf Basis der Ergebnisse der Normprüfung über 24 Std. Tatsächlicher Verbrauch abhängig von Nutzung/Standort des Geräts.

Allgemeine Informationen

iQ100 KI24LE61 Einbau-Kühlautomat



A++

Einbau-Kühlschrank für länger knackig frisches Obst und Gemüse dank Fresh Box mit Wellenboden, in der effizienten Klasse A++.

- ✓ Extra viel Platz für Obst und Gemüse: sie bleiben schön knackig in der Fresh Box mit Wellenboden.
- ✓ Ein A++-Kältegerät kühlt sehr effizient.
- ✓ ****-Fach für die optimale Gefrierlagerung bei -18 °C und kälter von tiefgekühlten Lebensmitteln.
- ✓ safetyGlas-Ablagen sind aus extra stabilem und reinigungsfreundlichem Sicherheitsglas.

Ausstattung

Technische Daten

Bauform : Eingebaut
 Anzahl Verdichter : 1
 Anzahl unabhängiger Kühlkreisläufe : 1
 Gerätebreite (mm) : 541
 Höhe (mm) : 1221
 Gerätetiefe (mm) : 542
 Nettogewicht (kg) : 43,0
 Nischenmaße (H x B x T) (mm) : 1225.0 x 560 x 550
 Dekorrahmen/ - platte : Nicht möglich
 Türanschlag : rechts wechselbar
 Anzahl verstellbarer Ablagen-Kühlteil (Stck) : 4
 Flaschenregale : Ja
 Frostfree System : Nein
 Innenlüfter : Nein
 Scharniere wechselbar : Ja
 Länge Netzkabel (cm) : 230
 Schallleistung (dB(A) re 1 pW) : 37
 Multi-Flow Air Tower : Nein
 Energiesparfunktion : Nein
 Kältetechnik : 1 Kompressor /1 Kältekreislauf
 Superkühlen-Taste : Nein
 Number of Door Bins - Refrigerator : 4
 Tür Einstellmöglichkeiten - Kühlen : Nein
 Tilt-out door bins in fridge : Ja
 Gallon Storage : Ja
 Anzahl der Lagerkapazität : 4
 Anzahl Ablageflächen Kühlen : 5
 motorisierte Ablage : Nein
 Material der Ablagen : Glas
 Tür offen Anzeige Gefrierteil : Nein
 Anschlusswert (W) : 90
 Absicherung (A) : 10
 Spannung (V) : 220-240
 Frequenz (Hz) : 50
 Lagerung bei Stromausfall (h) : 10
 Approbationszertifikate : CE, VDE
 Gerätefarbe : weiß
 Dekorrahmen/ - platte : Nicht möglich
 Art der Installation : Vollintegrierbar
 Schallleistung (dB(A) re 1 pW) : 37
 Energy Star Qualified : Nein
 Steckerart : Schuko-/Gardym.Erdung
 Ausschnittsmaße : x x
 Abmessungen des verpackten Gerätes (in) : 51.18 x 24.40 x 25.19
 Nettogewicht (lbs) : 95
 Bruttogewicht (lbs) : 103

Sonderzubehör

KF40ZSX0 Edelstahl-Türfront
 KF40ZAX0 Türfront mit Alu-Dekorrahmen



iQ100

KI24LE61

Einbau-Kühlautomat

Ausstattung

Leistung/Verbrauch

- Energie-Effizienz-Klasse: A++
- Energieverbrauch: 174 kWh/Jahr
- Nutzinhalt gesamt: 200 l
- Geräuschwert: 37 dB(A) re 1 pW

Design

- Flachscharnier-Technik
- Reinigungsfreundlicher, heller Innenraum

Komfort und Sicherheit

- Drehwähler für Temperaturregelung
- 1 Kompressor / 1 Kältekreislauf
- Abtau-Automatik im Kühlteil

Kühlteil

- Kühlraum: 183 l Nutzinhalt
- 5 Abstellflächen aus Sicherheitsglas, davon 4 höhenverstellbar
- 4 durchgehende Türabsteller
- FlexShelf (Multifunktions-Ablage)
- LED Beleuchtung

Frischhaltesystem

- 1 Fresh Box

Gefrierteil

- ***-Gefrierraum: 17 l Nutzinhalt
- Lagerzeit bei Störung: 10 Std.
- Gefriervermögen: 2 kg in 24 Std.
- 1 Gefrierfach mit Klappe
- Pizza-gerechtes Gefrierfach

Maße

- Gerätemaße: H 122 x B 54 x T 54 cm
- Nischenmaße H X B x T: 122.5 cm x 56 cm x 55 cm

Technische Informationen

- Türanschlag rechts, wechselbar
- Anschlusswert: 90 W
- 220 - 240 V
- Klimaklasse: ST

Zubehör

- 1 x Eierablage

Allgemeine Informationen

Umwelt und Sicherheit

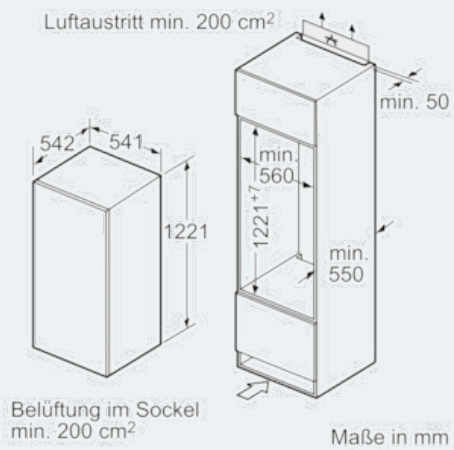
Länderspezifische Optionen

- Bruttoinhalt gesamt 210 l
- Bruttoinhalt Kühlen: 193 l
- Bruttoinhalt Gefrieren 17 l
- Auf Basis der Ergebnisse der Normprüfung über 24 Std. Tatsächlicher Verbrauch abhängig von Nutzung/Standort des Geräts.

Montage

iQ100
KI24LE61
Einbau-Kühlautomat

Maßzeichnungen



iQ500

KF22LED30

Einbau-Kühlautomat, Einbau mit o.
ohne Dekorplatte
Integrierbar, Einbau mit o. ohne
Dekorplatte

A++



coolEfficiency Einbau-Kühlschrank mit hyperFresh plus Box für bis zu 2 mal längere Frische bei Obst und Gemüse und flexiblem varioShelf.

- ✓ Die hyperFresh plus Box mit Feuchteregulierung hält Obst und Gemüse bis zu 2x länger frisch, zusätzliche dividerBox für mehr Ordnung.
- ✓ Elektronische Temperaturregelung: einfach und übersichtlich die Zieltemperatur einstellen.
- ✓ Ein A+++-Kältegerät kühlt sehr effizient.
- ✓ ****-Fach für die optimale Gefrierlagerung bei -18 °C und kälter von tiefgekühlten Lebensmitteln.
- ✓ Die Taste superCooling senkt für einen definierten Zeitraum die Temperatur für das schnelle Kühlen von frischen Lebensmitteln.

Ausstattung

Technische Daten

Bauform : Eingebaut
 Anzahl Verdichter : 1
 Anzahl unabhängiger Kühlkreisläufe : 1
 Gerätebreite (mm) : 558
 Höhe (mm) : 874
 Gerätetiefe (mm) : 545
 Nettogewicht (kg) : 39,0
 Nischenmaße (H x B x T) (mm) : 880 x 560 x 550
 Dekorrahmen/ -platte : Möglich und im Beipack
 Türanschlag : rechts wechselbar
 Anzahl verstellbarer Ablagen-Kühlteil (Stck) : 2
 Flaschenregale : Nein
 Frostfree System : Nein
 Innenlüfter : Nein
 Scharniere wechselbar : Ja
 Länge Netzkabel (cm) : 230
 Schalleistung (dB(A) re 1 pW) : 37
 Multi-Flow Air Tower : Nein
 Energiesparfunktion : Nein
 Kältetechnik : 1 Kompressor /1 Kältekreislauf
 Superkühlen-Taste : Ja
 Temperaturkontrollierte Schublade : Nein
 Luftfeuchtigkeit Kontrollschublade : Ja
 Number of Door Bins - Refrigerator : 2
 Tür Einstellmöglichkeiten - Kühlen : Nein
 Tilt-out door bins in fridge : Ja
 Gallon Storage : Ja
 Anzahl der Lagerkapazität : 1
 Anzahl Ablageflächen Kühlen : 3
 motorisierte Ablage : Nein
 Material der Ablagen : Glas
 Tür offen Anzeige Gefrierteil : Ja
 Anschlusswert (W) : 90
 Absicherung (A) : 10
 Spannung (V) : 220-240
 Frequenz (Hz) : 50
 Lagerung bei Stromausfall (h) : 13
 Approbationszertifikate : VDE
 Dekorrahmen/ -platte : Möglich und im Beipack
 Art der Installation : Teilintegrierbar
 Schalleistung (dB(A) re 1 pW) : 37
 Energy Star Qualified : Nein
 Steckerart : Schuko-/Gardy.m.Erdung
 Ausschnittsmaße : x x
 Abmessungen des verpackten Gerätes (in) : 37.40 x 24.40 x 25.19
 Nettogewicht (lbs) : 86
 Bruttogewicht (lbs) : 92

Sonderzubehör

KS10Z020	Flaschenablage
KS10Z010	Snackbox
KF20ZSX0	Edelstahl-Türfront
KF20ZAX0	Türfront mit Alu-Dekorrahmen



iQ500**KF22LED30**

**Einbau-Kühlautomat, Einbau mit o.
ohne Dekorplatte
Integrierbar, Einbau mit o. ohne
Dekorplatte**

Ausstattung**Leistung/Verbrauch**

- Energie-Effizienz-Klasse: A++
- Energieverbrauch 0.403 kWh/24 Std.
- Ausschnitt in der Arbeitsplatte notwendig
- Dekorplattenmaß 85.9 x 58.1 cm
- Kombinierbar zur Kühl-Gefrier-Kombination mit einem dekorfähigen Gefrierschrank

Design

- Reinigungsfreundlicher, heller Innenraum
- Innenausstattung mit Metall-Applikationen

Komfort und Sicherheit

- Elektronische Temperaturregelung, exakt ablesbar
- 1 Kompressor / 1 Kältekreislauf
- Super-Kühlen
- Abtau-Automatik im Kühlteil

Kühlteil

- Kühlraum: 109 l Nutzinhalt
- 3 Abstellflächen aus Sicherheitsglas, davon 2 höhenverstellbar, teilbar mit Parkmöglichkeit im Gerät
- 1 Butter-/Käsefach
- 1 durchgehende Türabsteller
- LED Beleuchtung
- LED Beleuchtung im Kühlteil

Frischhaltesystem

- hyperFresh plus: hält Obst und Gemüse bis zu 2x länger frisch

Gefrierteil

- ***-Gefrierfach: 15 l Nutzinhalt
- Gefriervermögen: 2.4 kg in 24 Std.
- Lagerzeit bei Störung: 13 Std.
- Pizza-gerechtes Gefrierfach
- Eiswürfelschale

Technische Informationen

- Energie-Effizienz-Klasse: A++ kWh/Jahr: 148
- Nutzinhalt gesamt: 124 l
- Kühlraum: 109 l Nutzinhalt
- Türanschlag rechts, wechselbar
- Klimaklasse: SN-ST
- Anschlusswert: 90 W
- Geräuschwert: 37 dB(A) re 1 pW
- 220 - 240 V

Maße

- Nischenmaße H X B x T: 88 cm x 56 cm x 55 cm
- Dekorplattenmaß 85.9 x 58.1 cm
- Gerätemaße: H 87 x B 56 x T 55 cm

Zubehör

- 1 x Eierablage, 1 x Eiswürfelschale

Umwelt und Sicherheit**Montage**

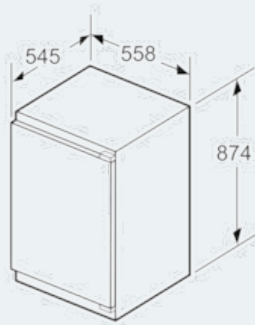
iQ500

KF22LED30

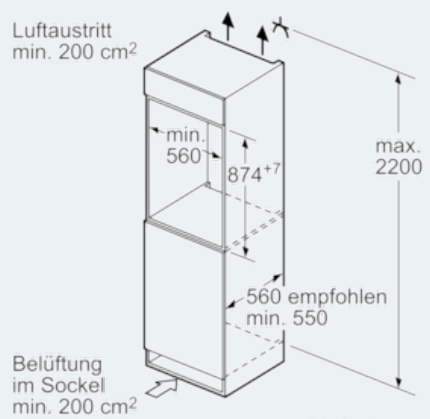
Einbau-Kühlautomat, Einbau mit o.
ohne Dekorplatte

Integrierbar, Einbau mit o. ohne
Dekorplatte

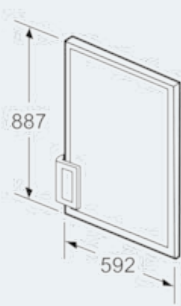
Maßzeichnungen



Maße in mm



Maße in mm



Maße in mm

iQ500
KI41RED40
SmartCool
Einbau-Kühlautomat
Flachscharnier-Technik, Flachscharnier
mit Dämpfung und TürschlieÙhilfe **A+++**
Soft-Einzug
easy Installation



Einbau-Kühlschrank mit hyperFresh Boxen für bis zu 2x länger frische Lebensmittel - kühlt besonders effizient

- ✓ Ein A+++-Kältegerät kühlt besonders effizient.
- ✓ hyperFresh plus Box mit Feuchtigkeitsregulierung hält Obst und Gemüse bis zu 2x länger frisch
- ✓ Je nach Platzbedarf läßt sich die zweigeteilte Abstellfläche, varioShelf hintereinander oder untereinander platzieren.
- ✓ Die easyAccess Glasablagen für mehr Beladungskomfort und mehr Überblick über alle Lebensmittel.
- ✓ SoftClosing Door: Tür schließt automatisch und sanft ab einem Öffnungswinkel von 20°.

Ausstattung

Technische Daten

Bauform : Eingebaut
 Anzahl Verdichter : 1
 Anzahl unabhängiger Kühlkreisläufe : 1
 Gerätebreite (mm) : 558
 Höhe (mm) : 1221
 Gerätetiefe (mm) : 545
 Nettogewicht (kg) : 45,0
 NischenmaÙe (H x B x T) (mm) : 1225.0 x 560 x 550
 Dekorrahmen/ - platte : Möglich mit Zubehör
 Türanschlag : rechts wechselbar
 Anzahl verstellbarer Ablagen-Kühlteil (Stck) : 5
 Flaschenregale : Nein
 Frostfree System : Nein
 Innenlüfter : Nein
 Scharniere wechselbar : Ja
 Länge Netzkabel (cm) : 230
 Schallleistung (dB(A) re 1 pW) : 34
 Multi-Flow Air Tower : Nein
 Energiesparfunktion : Nein
 Kältetechnik : 1 Kompressor /1 Kältekreislauf
 Superkühlen-Taste : Ja
 Temperaturkontrollierte Schubalde : Nein
 Luftfeuchtigkeit Kontrollschublade : Ja
 Number of Door Bins - Refrigerator : 3
 Tür Einstellmöglichkeiten - Kühlen : Nein
 Tilt-out door bins in fridge : Ja
 Gallon Storage : Ja
 Anzahl der Lagerkapazität : 1
 Anzahl Ablageflächen Kühlen : 6
 motorisierte Ablage : Nein
 Material der Ablagen : Glas
 Tür offen Anzeige Gefrierteil : Ja
 Anschlusswert (W) : 90
 Absicherung (A) : 10
 Spannung (V) : 220-240
 Frequenz (Hz) : 50
 Approbationszertifikate : CE, VDE
 Dekorrahmen/ - platte : Möglich mit Zubehör
 Art der Installation : Vollintegrierbar
 Schallleistung (dB(A) re 1 pW) : 34
 Energy Star Qualified : Nein
 Steckerart : Schuko-/Gardy.m.Erdung
 AusschnittsmaÙe : x x
 Abmessungen des verpackten Gerätes (in) : 50.78 x 24.40 x 25.19
 Nettogewicht (lbs) : 99
 Bruttogewicht (lbs) : 106

Sonderzubehör

KS10Z020	Flaschenablage
KF40ZSX0	Edelstahl-Türfront
KF40ZAX0	Türfront mit Alu-Dekorrahmen



iQ500
KI41RED40
SmartCool
Einbau-Kühlautomat
Flachscharnier-Technik, Flachscharnier
mit Dämpfung und Türschließhilfe mit
Soft-Einzug
easy Installation

Ausstattung

Leistung/Verbrauch

- Energie-Effizienz-Klasse: A+++
- Energieverbrauch: 69 kWh/Jahr
- Nutzinhalt gesamt: 211 l
- Klimaklasse: SN-T
- Geräuschwert: 34 dB(A) re 1 pW

Design

- LED mit Soft Start

Komfort und Sicherheit

- Elektronische Temperaturregelung, exakt ablesbar
- FreshSense - Konstante Temperatur durch intelligente Sensortechnik
- Abtau-Automatik im Kühlteil
- Super-Kühlen
- Akustischer Türalarm

Kühlteil

- Kühlraum: 211 l Nutzinhalt
- 6 Abstellflächen aus Sicherheitsglas (5 höhenverstellbar), davon teilbar mit Parkmöglichkeit im Gerät, ausziehbare Glasplatte
- 4 Türabsteller, davon 1 Butter-/ Käsefach

Frischhaltesystem

- 1 hyperFresh plus Box mit Feuchteregelung - hält Obst und Gemüse bis zu 2x länger frisch

Maße

- Gerätemaße: H 122 x B 56 x T 55 cm
- Nischenmaße H X B x T: 122.5 cm x 56 cm x 55 cm

Technische Informationen

- Türanschlag rechts, wechselbar
- Anschlusswert: 90 W
- 220 - 240 V
- Transportgriffe

Zubehör

- 2 x Eierablage

Länderspezifische Optionen

- Bruttoinhalt gesamt 213 l
- Bruttoinhalt Kühlen: 213 l
- Auf Basis der Ergebnisse der Normprüfung über 24 Std. Tatsächlicher Verbrauch abhängig von Nutzung/Standort des Geräts.

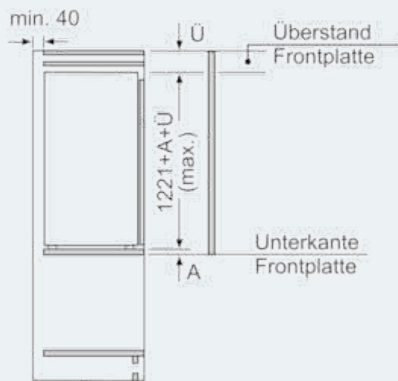
Umwelt und Sicherheit

Montage

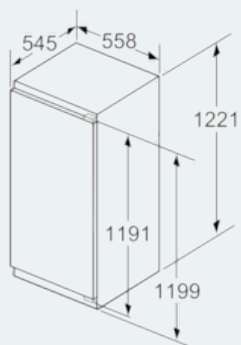
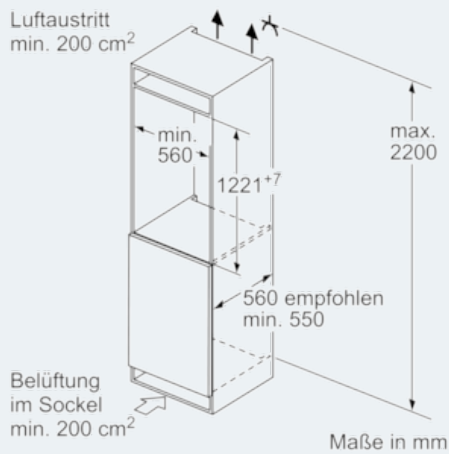
Allgemeine Informationen

iQ500
KI41RED40
SmartCool
Einbau-Kühlautomat
Flachscharnier-Technik, Flachscharnier
mit Dämpfung und Türschließhilfe mit
Soft-Einzug

Maßzeichnungen



Maße in mm



Maße in mm

iQ500
KI42LED40
SmartCool
Einbau-Kühlautomat
Flachscharnier-Technik, softEinzug mit
Türdämpfung
easy Installation

A+++

extraKLASSE



Sonderzubehör

- KS10Z020 Flaschenablage
- KF40ZSX0 Edelstahl-Türfront
- KF40ZAX0 Türfront mit Alu-Dekorrahmen

Einbau-Kühlschrank mit hyperFresh Boxen für bis zu 2x länger frische Lebensmittel - kühlt besonders effizient

- ✓ Ein A+++-Kältegerät kühlt besonders effizient.
- ✓ hyperFresh plus Box mit Feuchtigkeitsregulierung hält Obst und Gemüse bis zu 2x länger frisch
- ✓ Die easyAccess Glasablagen für mehr Beladungskomfort und mehr Überblick über alle Lebensmittel.
- ✓ SoftClosing Door: Tür schließt automatisch und sanft ab einem Öffnungswinkel von 20°.
- ✓ Elektronische Temperaturregelung: einfach und übersichtlich die Zieltemperatur einstellen.

Ausstattung

Technische Daten

- Bauform : Eingebaut
- Dekorrahmen/ - platte : Möglich mit Zubehör
- Höhe (mm) : 1221
- Gerätebreite (mm) : 558
- Gerätetiefe (mm) : 545
- Nischenmaße (H x B x T) (mm) : 1225.0 x 560 x 550
- Nettogewicht (kg) : 48,0
- Anschlusswert (W) : 90
- Absicherung (A) : 10
- Türanschlag : rechts wechselbar
- Spannung (V) : 220-240
- Frequenz (Hz) : 50
- Approbationszertifikate : CE, VDE
- Länge Anschlusskabel (cm) : 230
- Lagerung bei Stromausfall (h) : 13
- Anzahl Verdichter : 1
- Anzahl unabhängiger Kühlkreisläufe : 1
- Innenlüfter : Nein
- Scharniere wechselbar : Ja
- Anzahl verstellbarer Ablagen-Kühlteil (Stck) : 4
- Flaschenregale : Nein
- EAN-Nummer : 4242003747094
- Marke : Siemens
- Internationale Bestellbezeichnung : KI42LED40
- Produktkategorie : Kühlschrank
- Energieeffizienzklasse (2010/30/EC) : A+++
- Jährlicher Energieverbrauch (kWh/annum) - neu (2010/30/EC) : 114
- Nettofassungsvermögen Kühlteil (l) - neu (2010/30/EC) : 180
- Nettofassungsvermögen Gefrierfachteil (l) - neu (2010/30/EC) : 15
- Frostfree System : Nein
- Lagerzeit bei Störung (h) : 13
- Gefrierleistung (kg/24h) - neu (2010/30/EC) : 2
- Schalleistung (dB(A) re 1 pW) : 34
- Klimaklasse : SN-ST
- Art der Installation : Vollintegrierbar



iQ500
KI42LED40
SmartCool
Einbau-Kühlautomat
Flachscharnier-Technik, softEinzug mit
Türdämpfung
easy Installation
extraKLASSE

Ausstattung

Leistung und Verbrauch

- Energie-Effizienz-Klasse: A+++ auf einer Energieeffizienzklassen-Skala von A+++ bis D
- Energieverbrauch: 114 kWh/Jahr
- Nutzinhalt gesamt: 195 l
- Klimaklasse: SN-ST

Design

- EmotionLight - sanft aufdimmende LED-Innenbeleuchtung

Komfort und Sicherheit

- Elektronische Temperaturregelung digital ablesbar
- freshSense - Konstante Temperatur durch intelligente Sensortechnik
- Abtau-Automatik im Kühlteil
- Akustischer Türalarm

Kühlteil

- Kühlraum: 180 l Nutzinhalt
- 5 Abstellflächen aus Sicherheitsglas (4 höhenverstellbar), davon varioShelf, 1 easyAccessShelf
- 4 Türabsteller, davon 1 Butter-/ Käsefach

Frischhaltesystem

- 1 hyperFresh plus Box mit Feuchteregelung - hält Obst und Gemüse bis zu 2x länger frisch

Gefrierteil

- ****-Gefrierraum: 15 l Nutzinhalt
- Gefriervermögen: 2.5 kg in 24 Std.
- Lagerzeit bei Störung: 13 Std.
- 1 Gefrierfach mit Klappe
- Pizza-gerechtes Gefrierfach

Maße

- Gerätemaße (H x B x T): 122,1 cm x 55,8 cm x 54,5 cm
- Nischenmaße (H x B x T): 122,5 cm x 56,0 cm x 55,0 cm

Technische Informationen

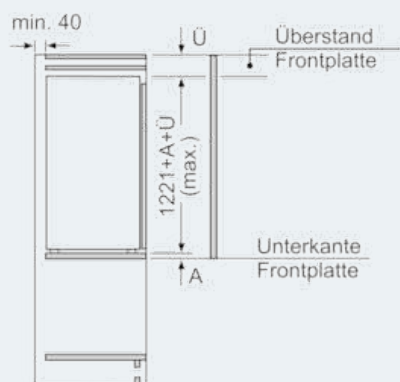
- Türanschlag rechts, wechselbar
- Anschlusswert: 90 W
- 220 - 240 V
- Transportgriffe

Zubehör

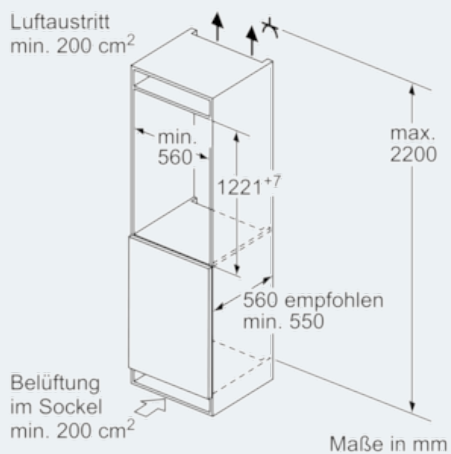
- 2 x Eierablage, 1 x Eiszürfelschale

iQ500
KI42LED40
SmartCool
Einbau-Kühlautomat
Flachscharnier-Technik, softEinzug mit
Türdämpfung
extraKLASSE
easy installation

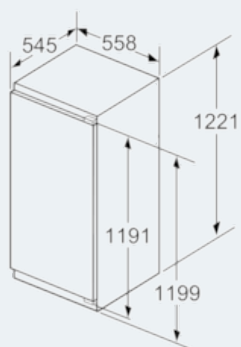
Maßzeichnungen



Maße in mm



Maße in mm



Maße in mm