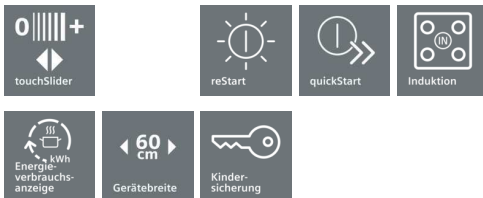
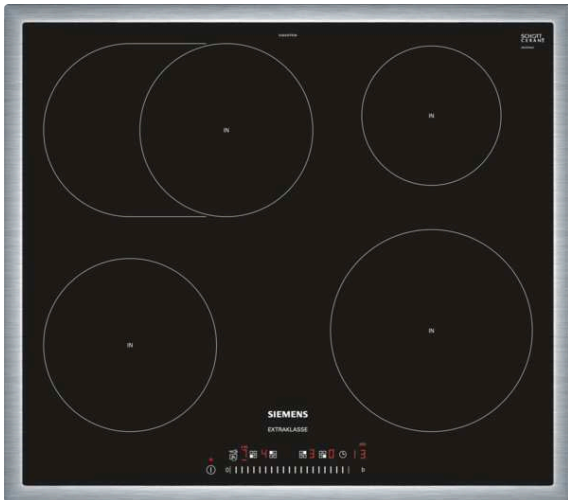


iQ300
EH645FFB1M Edelstahl
Flachrahmen-Design
60 cm Induktions - Kochstelle,
Glaskeramik



Induktionskochfeld mit innovativen Features für mehr Flexibilität beim Kochen.

- ✓ Innovative Induktions-Technologie macht Kochen schneller, sauberer und sicherer.
- ✓ Kürzere Ankochzeiten mit bis zu 50% mehr Leistung dank powerBoost-Funktion.
- ✓ Platz auch für große Bräter dank zuschaltbarer Bräterzone.

Ausstattung

Technische Daten

Gerätetyp : Kochstelle Glaskeramik
 Bauform : Eingebaut
 Energiequelle : Elektro
 Anzahl der Kochzonen, die gleichzeitig benutzt werden können : 4
 Nischenmaße (H x B x T) (mm) : 55 x 560-560 x 490-500
 Gerätebreite (mm) : 583
 Abmessungen des Gerätes (mm) : 55 x 583 x 513
 Abmessungen des verpackten Gerätes (mm) : 126 x 753 x 603
 Nettogewicht (kg) : 14,2
 Bruttogewicht (kg) : 15,0
 Restwärmeanzeige : Getrennt
 Lage der Steuerung : Vorne
 Hauptoberflächenmaterial : Glaskeramik
 Oberflächenfarbe : Edelstahl, Schwarz
 Rahmenfarbe : Edelstahl
 Approbationszertifikate : AENOR, CE
 Länge Netzkabel (cm) : 110
 Abgedichtete Herdplatte : Nein
 Heizungen mit Booster : Alle
 Leistung der Kochzone (kW) : 1.8
 Leistung der 3.Kochzone (kW) : 1.8 ; 2
 Leistung der 5.Kochzone (kW) : 1.4
 : [3.1]
 : [3.1, 3.7]
 : [2.2]
 Elektroanschlusswert (W) : 7400
 Spannung (V) : 220-240
 Frequenz (Hz) : 60; 50
 Gerätefarbe : Schwarz
 Energiequelle : Elektro
 Approbationszertifikate : AENOR, CE
 Steckerart : ohne Stecker
 Ausschnittsmaße : x x
 Abmessungen des Gerätes (in) : + x x
 Abmessungen des verpackten Gerätes (in) : 4.96 x 23.74 x 29.64
 Nettogewicht (lbs) : 31
 Bruttogewicht (lbs) : 34
 Anzahl der Kochzonen, die gleichzeitig benutzt werden können : 4
 Länge Netzkabel (cm) : 110
 Nischenmaße (H x B x T) (mm) : 55 x 560-560 x 490-500
 Abmessungen des Gerätes (mm) : 55 x 583 x 513
 Abmessungen des verpackten Gerätes (mm) : 126 x 753 x 603
 Nettogewicht (kg) : 14,2
 Bruttogewicht (kg) : 15,0

Sonderzubehör

HZ390090	Wok-Set 3-teilig
HZ390042	4-er Set best aus 3 Töpfe + 1 Pfanne
HZ390010	Bräter aus Edelstahl



iQ300
EH645FFB1M Edelstahl
Flachrahmen-Design
60 cm Induktions - Kochstelle,
Glaskeramik

Ausstattung

Design:

- Flachrahmen-Design
- Bräterzone

Komfort:

- 4 Induktions-Kochzonen
- lose beigelegt in Verpackung
- ja
- davon 1 mit automatisch zuschaltender Bräterzone
- 17 Leistungs-Stufen
- Timer
countDown-Funktion

Umwelt+Sicherheit:

- Topferkennung
powerManagement Funktion
Sicherheitsabschaltung
Kindersicherung
Wischschutzfunktion
- ja
- ja
- 2-stufige Restwärmeanzeige je Kochzone
- Restwärmeanzeige je Kochzone
- Hauptschalter

Profi-Ausstattung:

- DirectSelect Premium Bedienung

Schnelligkeit:

- powerBoost-Funktion für alle Induktions-Kochzonen möglich

Maße:

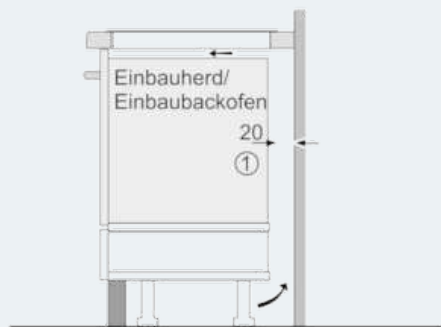
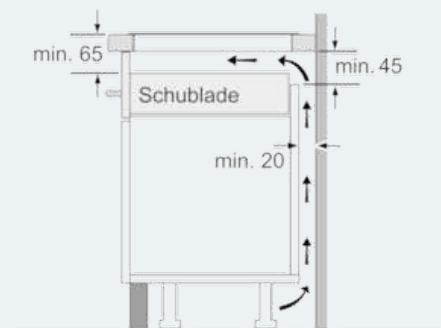
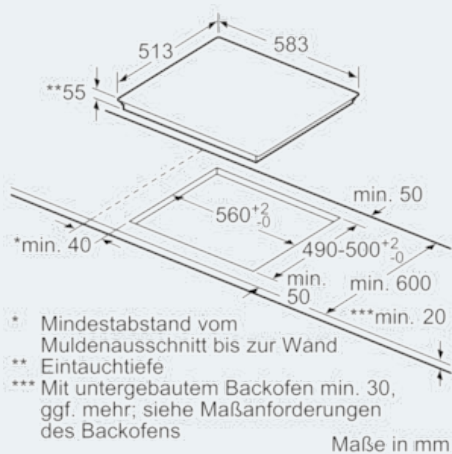
- Einbaumaße: 560 mm x 490 mm
- Anschlusskabel (1,1 m)
- Länge Anschlusskabel: 110 cm
- Min. Arbeitsplattenstärke: 30 mm
- Anschlusswert: 7,4 kW

Zubehör:

- Kochzonen: 1 x Ø 180 mm, 1.8 kW (max. Powerstufe 3.1 kW)
Induktion; 1 x Ø 180 mm, 1.8 kW (max. Powerstufe 3.1 kW)
Induktion; 1 x Ø 145 mm, 1.4 kW (max. Powerstufe 2.2 kW)
Induktion; 1 x Ø 210 mm, 2.2 kW (max. Powerstufe 3.7 kW)
Induktion

iQ300
EH645FFB1M Edelstahl
Flachrahmen-Design
60 cm Induktions - Kochstelle,
Glaskeramik

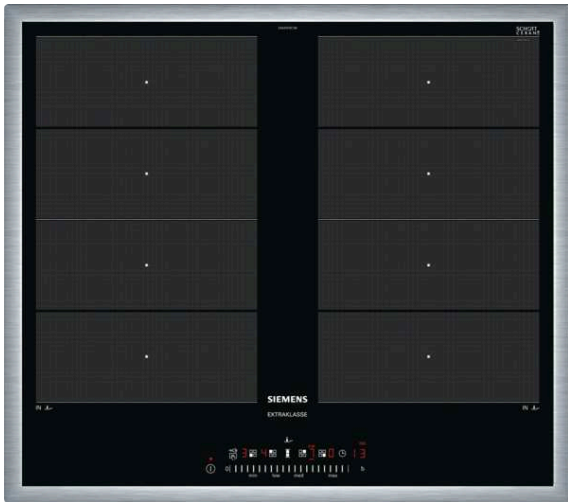
Maßzeichnungen



① Lüftungsspalt muß vorgesehen werden.

Maße in mm

iQ700
EX645FXC1M Edelstahl
Flachrahmen-Design
60 cm Induktions - Kochstelle,
Glaskeramik



Induktionskochfeld mit innovativen Features für mehr Flexibilität beim Kochen.

- ✓ bratSensor: hält die gewünschte Temperatur der Pfanne nach dem Erhitzen automatisch konstant, damit nichts anbrennt.
- ✓ bratSensor: hält die gewünschte Temperatur der Pfanne nach dem Erhitzen automatisch konstant, damit nichts anbrennt.
- ✓ Flexibles Kochen durch die innovative varioInduktions-Kochzone und den 2 klassischen Kochzonen.
- ✓ Dank touchSlider-Bedienung wird die Temperatur durch direktes Antippen oder Entlangstreichen auf der Bedienskala mit nur einem Finger gesteuert.

Ausstattung

Technische Daten

Gerätetyp : Kochstelle Glaskeramik
 Bauform : Eingebaut
 Energiequelle : Elektro
 Anzahl der Kochzonen, die gleichzeitig benutzt werden können : 4
 Nischenmaße (H x B x T) (mm) : 55 x 560-560 x 490-500
 Gerätebreite (mm) : 583
 Abmessungen des Gerätes (mm) : 55 x 583 x 513
 Abmessungen des verpackten Gerätes (mm) : 126 x 753 x 603
 Nettogewicht (kg) : 13,8
 Bruttogewicht (kg) : 15,0
 Restwärmanzeige : Getrennt
 Lage der Steuerung : Vorne
 Hauptoberflächenmaterial : Glaskeramik
 Oberflächenfarbe : Edelstahl, Schwarz
 Rahmenfarbe : Edelstahl
 Approbationszertifikate : AENOR, CE
 Länge Netzkabel (cm) : 110
 Abgedichtete Herdplatte : Nein
 Heizungen mit Booster : Alle
 Leistung der 2.Kochzone (kW) : 3.3
 : [3.7]
 : 3.7
 : 3.7
 Elektroanschlusswert (W) : 7400
 Spannung (V) : 220-240
 Frequenz (Hz) : 50; 60
 Gerätefarbe : Schwarz
 Energiequelle : Elektro
 Approbationszertifikate : AENOR, CE
 Steckerart : ohne Stecker
 Ausschnittsmaße : x x
 Abmessungen des Gerätes (in) : + x x
 Abmessungen des verpackten Gerätes (in) : 4.96 x 23.74 x 29.64
 Nettogewicht (lbs) : 30
 Bruttogewicht (lbs) : 33
 Anzahl der Kochzonen, die gleichzeitig benutzt werden können : 4
 Länge Netzkabel (cm) : 110
 Nischenmaße (H x B x T) (mm) : 55 x 560-560 x 490-500
 Abmessungen des Gerätes (mm) : 55 x 583 x 513
 Abmessungen des verpackten Gerätes (mm) : 126 x 753 x 603
 Nettogewicht (kg) : 13,8
 Bruttogewicht (kg) : 15,0

Sonderzubehör

HZ390522	Grillplatte
HZ390512	Teppan Yaki (groß)
HZ390511	Teppan Yaki (klein)
HZ390230	Systempfanne Ø 21cm
HZ390220	Systempfanne Ø 19cm
HZ390210	Systempfanne Ø 15cm
HZ390090	Wok-Set 3-teilig
HZ390042	4-er Set best aus 3 Töpfe + 1 Pfanne
HZ390011	Bräter aus Edelstahl mit Glasdeckel



iQ700
EX645FXC1M Edelstahl
Flachrahmen-Design
60 cm Induktions - Kochstelle,
Glaskeramik

Ausstattung

Design:

- Flachrahmen-Design
- 2 Flex-Zonen

Komfort:

- 4 Induktions-Kochzonen
- lose beigelegt in Verpackung
- 17 Leistungs-Stufen
- ja
- Timer
countDown-Funktion

Umwelt+Sicherheit:

- Topferkennung
powerManagement Funktion
Sicherheitsabschaltung
Kindersicherung
Wischschutzfunktion
- 2-stufige Restwärmeanzeige je Kochzone
- Restwärmeanzeige je Kochzone
- Hauptschalter

Profi-Ausstattung:

- DirectSelect Premium Bedienung

Schnelligkeit:

- powerBoost-Funktion für alle Induktions-Kochzonen möglich

Maße:

- Einbaumaße: 560 mm x 490 mm
- Anschlusskabel (1,1 m)
- Länge Anschlußkabel: 110 cm
- Min. Arbeitsplattenstärke: 30 mm
- Anschlusswert: 7,4 kW

Zubehör:

- Bratsensor mit 4 Temperaturstufen
- Bratsensor mit 4 Temperaturstufen
- ja
- ja
- Kochzonen: 1 x Ø 380 mmx230 mm, 3.3 kW (max. Powerstufe 3.7 kW) Induktion oder 2 x Ø 190 mm, 2.2 kW (max. Powerstufe 3.7 kW) Induktion; 1 x Ø 380 mmx230 mm, 3.3 kW (max. Powerstufe 3.7 kW) Induktion oder 2 x Ø 190 mm, 2.2 kW (max. Powerstufe 3.7 kW) Induktion

iQ700
EX645FXC1M Edelstahl
Flachrahmen-Design
60 cm Induktions - Kochstelle,
Glaskeramik

Maßzeichnungen

